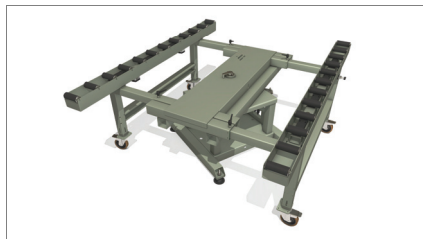


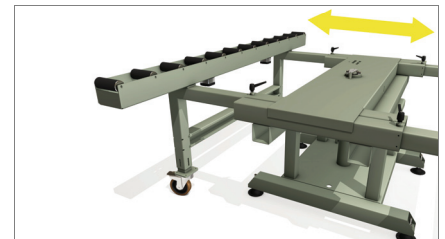
# Spin Bench

Маса за предварителен монтаж



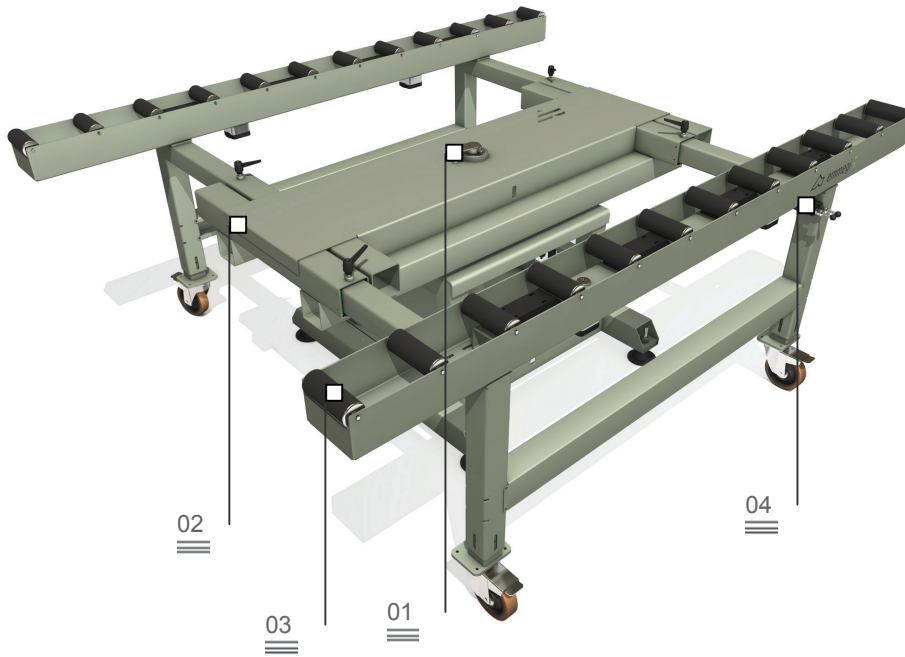
Завъртане

01



Разтягане

02



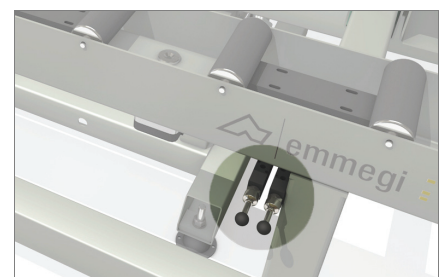
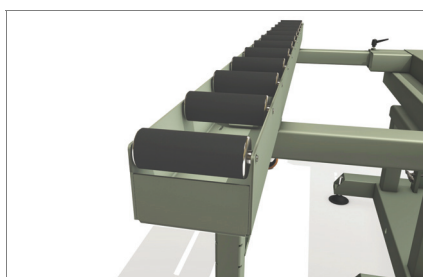
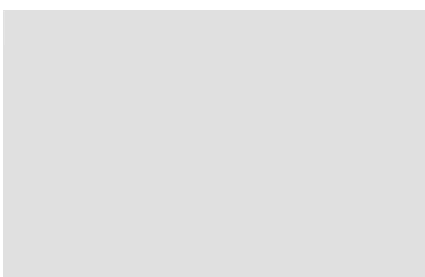
Модулна маса, предназначена за предварителния монтаж и движението по линията на лицевите части. Снабдена е с две писти на колела, покрити с кожух от меко PVC; разстоянието между двете писти се регулира в зависимост от ширината на профила. Пневматично задвижвана система позволява да се блокират колелата по време на работните фази. Цялата маса може да се завърта на 360°, за да се улеснят операциите по предварителния монтаж и пломбирането на рамката; ъгловата позиция се блокира с пневматично управление.

Платформа на колела

03

Пневматично управление

04



# Spin Bench

Маса за предварителен монтаж

## 01

### Завъртане

Цялата маса може да се завърта на 360° около централната конструкция, за да се улеснят операциите по предварителния монтаж и по пломбирането на рамката. Ъгловата позиция се блокира с пневматично управление посредством ръчен клапан.

## 02

### Разтягане

SPIN BENCH е в състояние да се разтяга от 1.000 мм до 2.500 мм. След като положението на листите е определено веднъж, няколко ръчки за блокиране позволяват фиксирането на ролковия конвейер в желаното положение като гарантира голяма подвижност.

## 03

### Платформа на колела

Опората на фасадната рамка става върху писти с колела с ширина 160мм, покрити с кожух от меко PVC, като по този начин се намалява до минимум усилието за оператора.

## 04

### Пневматично управление

Пневматична система, управлявана от ръчен клапан, позволява на оператора да управлява блока на завъртането на няколко колела върху всяка от двете писти; по този начин стават възможни операциите по предварителния монтаж на рамката.

#### РАБОТНИ ПЛАТФОРМИ

Дължина на платформата на колела (мм)	2.500
Миним. ширина на на платформата на колела (мм)	1.000
Макс. ширина на на платформата на колела с подвижна централна опора (мм)	2.500

#### ХАРАКТЕРИСТИКИ

Пневматична система за блокиране на колелата	•
Височина (мм)	940 ÷ 1.000
Консумация на въздух (NI/мин)	5
Тегло (кг)	460
Товароносимост (кг)	450